

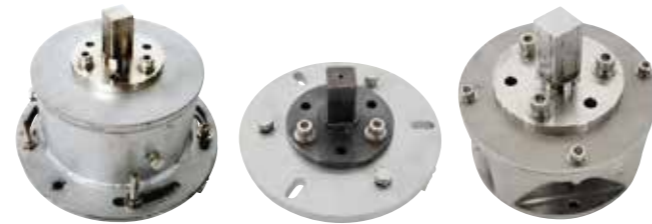
可搬式ゲート開閉装置

WINDUP
ワインドアップ

実用新案取得

熟練工による
専用アタッチメント作成

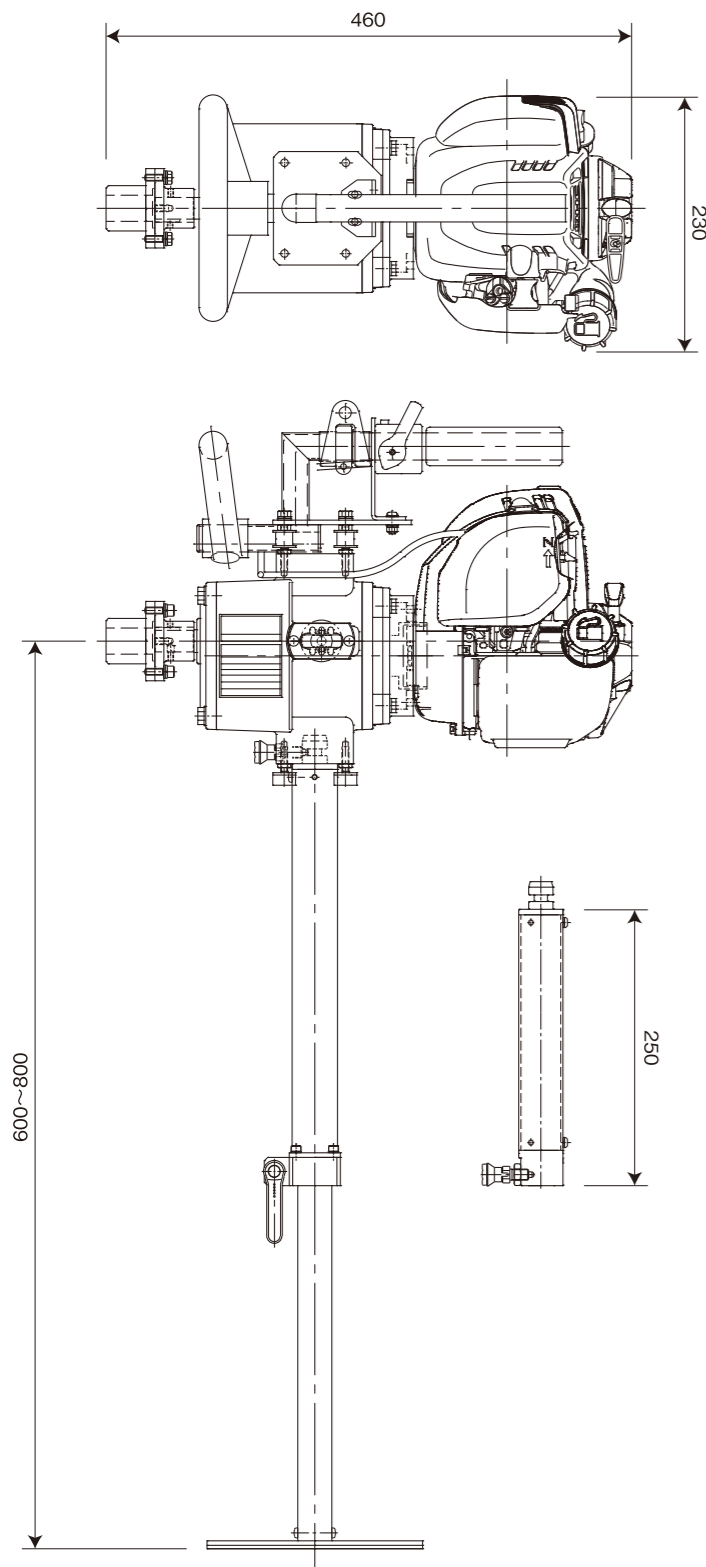
専門のスタッフが現地でハンドル形状を調査し、ハンドルに応じた専用のアタッチメントを設計・作成しますので、WINDUPをセットできる環境ならばほぼどんなハンドルにも対応できます。



延長スタンドで、
幅広い設置条件を
カバーできます

軸から地面までの高さは、本体のみで約600~800mm、延長スタンド使用で1,050mmまで対応可能。

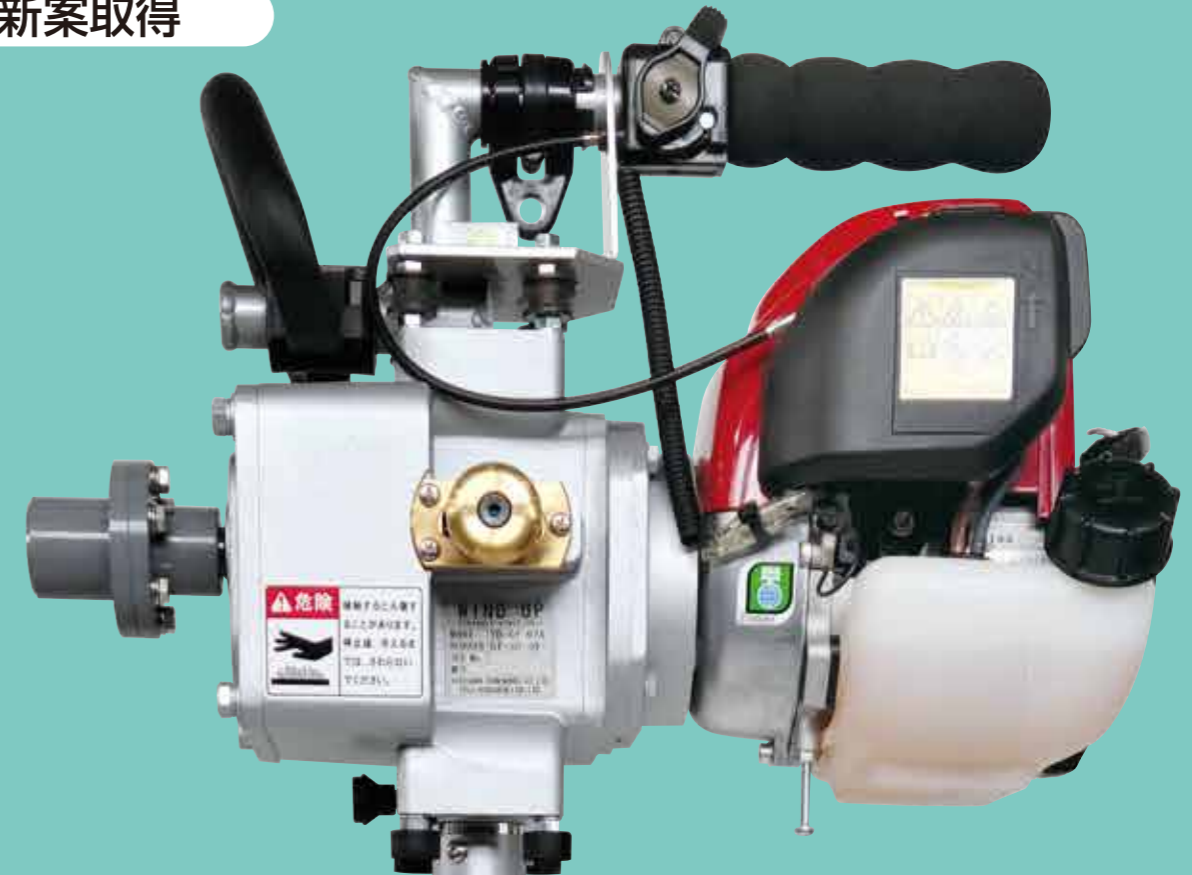
また、それ以上の高さでも台座の設置などでどんな高さでも対応できます。



可搬式ゲート開閉装置

WINDUP
ワインドアップ

実用新案取得



誰でも使えて簡単操作。 水門の開閉現場に 革命が起こる！

あらゆるハンドルに対応

専用のアタッチメントをつけるだけで、どんなハンドルにも対応。
1台で複数のゲート開閉が迅速に行えます。
また WINDUP には、芯ずれや傾きを補正する機構も備えており、
スムーズな操作を実現します。



軽量で操作性も抜群

重量は10kg未滿。
また、アクセルレバー
やスイッチがグリップ
に近く、操作性も抜群
です。



レバーひとつで 正転／逆転を簡単切替え

レバー操作で巻上げ・
巻下げを簡単に切替
え可能。手動に比べ、
約4倍のスピードで
巻上げます。



電源不要、レギュラーガソリン

燃料はレギュラーガソ
リンなので、電源供給
の停止時でも迅速に対
応できます。



自立スタンド

ガスショックの入った
スタンドなので、高さ
調整も容易。運転中の
振動を和らげる役割も
果たしています。



ないものは作ればいい。
困った事には
「開発のヒント」あり。

有限会社 横川鉄工所
設計管理部長 本間 温夫

水門据付の業務を担当する中で、手動の巻上機のハンドルを回して水密調整をする際、簡単で楽そうに見える作業が実は2人でも苦勞しました。この経験から、もう少し楽に調整作業ができないかという事が開発のきっかけでした。ある日、実家で刈払機を使い草刈をしている時、このエンジンを予備動力装置のパワーユニットに使用できないか…とひらめき、「減速機・エンジン・アタッチメント・スタンド」の基本コンセプトが出来上がり、製品化に至りました。技術者としての経験を活かし「ないものを作り出す」。困った事には「開発のヒントあり」です。

高まりゆく防災意識と、 防災の現場に貢献するために。

3.11 東日本大震災以降、全国的に防災意識が高まっています。高知県も南海地震による地震・津波が予想される他、台風・ゲリラ豪雨・山津波など危険の多い地域でもあります。WINDUPにより水門等のゲート開閉に要する労力・時間の軽減することで、防災対策やゲートの定期点検を簡易にできます。少しでも防災に貢献できればと願っています。今後は土木・農林水産業の時間のかかる手回し作業の動力化にも応用できればと考えています。



1 企画・設計



誰でも使えるよう「軽量・コンパクト・安価」を実現させるために、減速機・エンジン・アタッチメント・スタンドの基本コンセプトが出来上がる。

2 試作



減速機は、農機具製作のウォーム減速機を改造し、試作機1号を製作するも、正転逆転が不便で断念。平行軸段車式減速機で正転逆転機能が実現。

3 製造



既設ハンドル側のアタッチメント、本体スタンド、ハンドルを自社製造し、細部までこだわった高い品質を実現。

4 組立・検査



熟練工による正確な組み立てにより精度の高い製品。品質にこだわり、1台ごとに厳しい検査を実現。