

ご注文・見積依頼

FAX送信表

日付 年 月 日

有限会社 横川鉄工所 担当者 宛

FAX : 088-831-1931 TEL : 088-831-1786

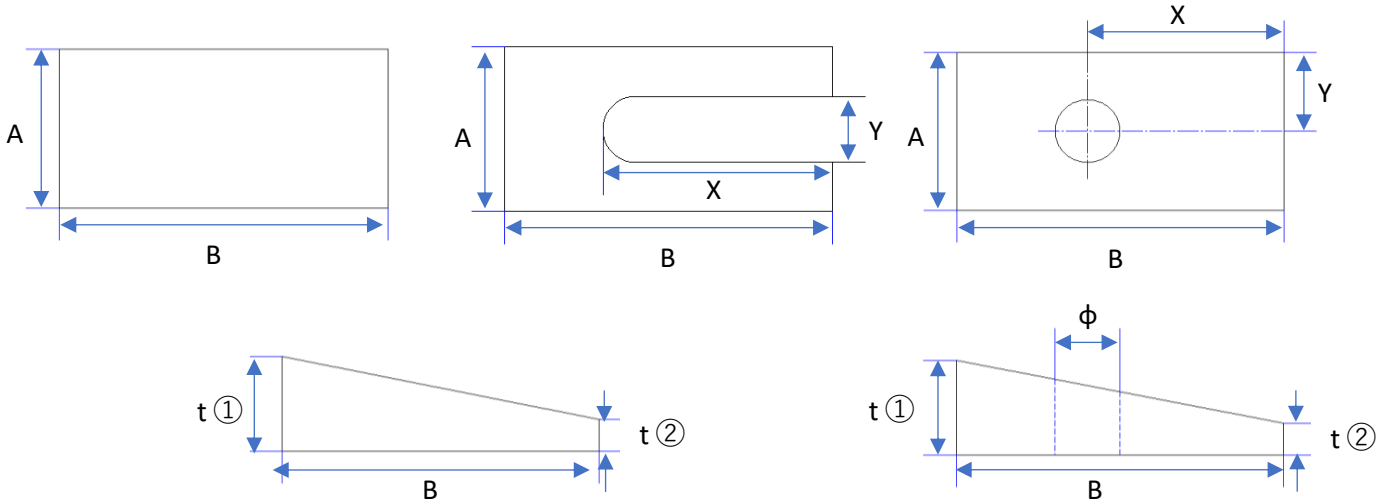
ご注文 / 見積依頼

フリガナ	
貴社名	
ご住所	
メールアドレス	
TEL FAX	フリガナ ご担当者名

● 配送先 (上記住所と異なる場合はご記入ください)

ご住所	TEL
会社名	ご担当者名

チョークライナー 馬蹄型 (U字型) ライナー 穴あきライナー



商品名	A	B	X	Y	t①	t②	φ	材質	数量	単位 (mm/cm)

● 備考欄

● お支払い方法

お振込み：ご入金確認後の発送となります。

送料別途お見積り

弊社記入欄